

KARAYOLLARI KENARINDA YAPILACAK VE AÇILACAK

TESİSLER HAKKINDA YÖNETMELİK

BİRİNCİ KISIM

BİRİNCİ BÖLÜM

Amaç, Kapsam ve Tanımlar

Amaç ve Kapsam

MADDE 1 - (Değişik: 06.01.1998/23222 Sayılı Resmi Gazete)

Bu Yönetmelik;

a) Karayollarının her iki tarafında karayollarına bağlantıyı sağlayacak geçiş yolları yönünden akaryakıt istasyonları, servis istasyonları, akaryakıt dolum istasyonları, sıvılaştırılmış petrol gazları (LPG/CNG) dolum ve ikmal istasyonları, tehlikeli madde depoları, umuma açık park yerleri, umuma açık garaj, yolcu terminali (otogar), yük terminali (nakliyat ambar ve depoları), fabrika, işhanı, çarşı, pazar yeri, toptancı hal, sinema, tiyatro ve benzeri eğlence yerleri, turistik yapı ve tesisler, malzeme ocak ve harmanları, maden ve petrol şantiye-ocak ve tesisleri, araç bakım-onarım-teşhir ve satış yerleri, otel, motel, lokanta, kahvehane, ticari bina, hububat-tütün-fındık-pancar ve benzeri tarım ürünleri depoları, besi çiftliği ve ahırlar, yolcu indirme-bindirme yerleri (durak), sürücü kurs yerleri, eğitim-sağlık-spor-dini-kültürel ve benzeri amaçlı kamu ve özel yapılar ile bunların sosyal tesisleri, üretme çiftlikleri, havuzlar, sabit kantarlar, trafolar, meskenler ile trafik güvenliğini etkileyecek her türlü yapı ve tesislerin,

b) Karayollarının her iki tarafında sınır çizgisine elli metre mesafe içinde olup geçiş yolları ile karayoluna bağlantı yapmaksızın (a) bendinde sayılan yapı ve tesislerin , yapılması, açılması, işletilmesi veya tadil edilmesinde karayolu trafik güvenliğinin sağlanması amacıyla yönelik olarak aranacak usul, esas ve şartları kapsar.

Kanuni Dayanak

MADDE 2 - Bu Yönetmelik 2918 sayılı Karayolları Trafik Kanununun 17 ve 18 inci maddelerine dayanılarak hazırlanmıştır.

İKİNCİ BÖLÜM

Tanımlar

Tanımlar

MADDE 3 - Diğer Kanun, Tüzük ve Yönetmeliklerdeki tanımlar saklı kalmak kaydıyla bu Yönetmelikte adı geçen terimlerin tanımları aşağıda yapılmıştır.

1 - Akaryakıt İstasyonu : Esas itibariyle karayolunda seyreden araçların akaryakıt, yağ, basınçlı hava gibi ihtiyaçlarının sağlandığı ve taşıtlarla ilgili bazı basit teçhizat parçaları ile hizmetlerin verildiği yerlerdir.

2 - Servis İstasyonu : Karayolunda seyreden araçların bakım - onarım, yağlama ve yıkama gibi işlerin yapıldığı tesislerdir. Bu istasyonların akaryakıt sağlayacak şekilde düzenlenmiş olanları akaryakıt istasyonu sayılır ve akaryakıt istasyonu ile ilgili hükümler uygulanır.

3 - Akaryakıt Dolum İstasyonu : Akaryakıt istasyonu olarak hizmet görmeyen, sadece akaryakıt taşıyan taşıtların yüklendiği tesislerdir.

4 - a) (Değişik : 06.01.1998/23222 Sayılı Resmi Gazete) Sıvılaştırılmış Petrol Gazları (LPG) ve Sıkıştırılmış Doğalgaz (CNG) Dolum İstasyonları : Propan, bütan ve izomerleri gibi hidrokarbonlar veya bunların karışımının üretildiği ve basınç altında depolandığı, depolama tanklarının bulunduğu mahaldir.

4 - b) Sıvılaştırılmış Petrol Gazları (LPG) İkmal İstasyonları : Sıvılaştırılmış petrol gazlarının sabit tanklarda depolandığı, yakıt olarak sıvılaştırılmış petrol gazlarını kullanan sabit depolu karayolu taşıtlarına ikmal hizmetlerinin verildiği istasyonlardır.

5 - Tehlikeli Madde Depoları : Dolum istasyonları dışında patlayıcı, yakıcı, zehirli, radyoaktif, kendi kendine

tutuşan maddelerle yanıcı sıvılar ve kolay ateş alabilen katı maddeler, fiziksel veya kimyasal niteliđi bakımından yukarıdakilere benzeyen maddelerin depo edildiđi, ykleme ve boşaltmaların yapıldıđı tesislerdir.

6 - Umuma Aık Parkyerleri : Araların park etmelerine elverişli Őekilde dzenlenmiş, aık, kapalı ve ok katlı olabilen karayolu dıőı yer st ve yeraltı tesislerdir.

7 - Umuma Aık Garaj : Araların; park etmelerine elverişli Őekilde dzenlenmiş, aık, kapalı ve ok katlı olabilen, akaryakıt ikmalinin yapılmadıđı, sadece bakım veya servislerinin yapıldıđı, karayolu dıőı yer st ve yeraltı tesislerdir.

8 - Yolcu Terminali (Otogar) : Yolcu taőımalarında araların indirme, bindirme, aktarma yaptıkları ve ayrıca bilet satışı ile bekleme, haberleşme ve Őehir ulaőımı hizmetlerinin sađlandıđı, diđer sosyal hizmetlerin de verilebilmesi iin gerekli yapı ve teizatı da olabilen tesislerdir.

9 - Yk Terminali (Nakliyat Ambar ve Depoları) : Yk taőımalarında araların ykleme, boşaltma, aktarma yaptıkları ve ayrıca bekleme, haberleşme, Őehir ulaőımı ve benzeri hizmetlerin de sađlandıđı tesislerdir.

10 - Fabrika : Deđişik cins ve boyuttaki maddelerin retimlerinin yapıldıđı tesislerdir.

11 - İőhanı : ok sayıda ticarethane, bro, teőhir yeri ve benzeri iőyerlerinin bir arada bulunduđu binadır.

12 - arşı : ok sayıda ticarethane, bro, teőhir yeri ve benzeri iőyerlerinin bulunduđu aık veya kapalı alanlardır.

13 - Pazaryeri, Toptancı Hal : eşitli ihtiya maddelerinin perakende veya toptan satıőa sunulduđu ve bazı birimlerinin kapalı olabildiđi aık alanlardır.

14 - Sinema, Tiyatro, Gazino ve Benzeri Eđlenme Yerleri : Umumun eđlenmesine aık olan, bazı sosyal hizmetlerin de verilebildiđi aık veya kapalı yerlerdir.

15 - Turistik Yapı ve Tesisler : Konaklama, spor, dinlenme, eđlenme ve tedavi amacı ile geliőtirilmiş birimleri olabilen Kltr ve Turizm Bakanlıđından belgeli aık veya kapalı tesislerdir.

16 - Malzeme Ocak ve Harmanları : Her trl inőaat ve imalat iin gerekli olan taő, kum, akıl, tuđla, biriket, kire ve benzeri maddelerin retildiđi yerlerdir.

17 - Maden ve Petrol Őantiye - Ocak ve Tesisler : Maden ve petrol aramak, retmek, depolamak ve nakletmek amacıyla kurulmuő olan tesis ve alanlardır.

18 - Ara Bakım - Onarım Yerleri : Araların motor, Őase, aktarma organları, ndzen, kabin, kasa ve diđer aksamlarının bakım ve onarımlarının yapıldıđı tesislerdir.

19 - Ara Teőhir ve Satıő Yerleri : Araların sadece teőhir ve satıő iin bulunduruldukları aık veya kapalı yerlerdir.

20 - Otel - Motel : İnsanların gecelemeleri iin gerekli teizatı olan, sosyal hizmetlerin de verilebileceđi tesislerdir.

21 - Lokanta : İnsanların sadece yeme ime ihtiyaını karőılamak iin gerekli teizatı olan tesislerdir.

22 - Kahvehane : Kahve, ay, meőrubat gibi alkolsz iki servislerinin yapılabileceđi Őekilde gerekli teizatı olan tesislerdir.

23 - Hububat - Ttn - Fındık - Pamuk - Pancar ve Benzeri Tarım rn Depoları : Her trl tarım rnlerinin toplama, tartma, temizleme - yıkama, kurutma, nakletme veya benzeri amalarla depolandıđı, srekli veya belirli zamanlarda faaliyet gsterebilen aık veya kapalı tesislerdir.

24 - retme iftliđi ve Ahırlar : eşitli cins hayvanları beslemek, retmek ve pazarlamak, bu hayvanların ihtiyaı olan yem ve benzeri gıda maddelerini depolamak amacıyla geliőtirilmiş yapı ve tesislerdir.

25 - Ticari Bina : Tamamı veya bir blm ticari amala kullanılan yapılardır.

26 - Yolcu İndirme - Bindirme Yerleri (Durak) : Kamu hizmeti yapan yolcu taőıtlarının yolcu veya hizmetlilerini indirip bindirmeleri iin durakladıkları yerlerdir.

27 - Taksi Durakları : Taksi otomobillerinin yolcu almak iin bekleyebilecekleri Őekilde dzenlenmiş yerlerdir.

28 - Minibs ve Otobs Durakları : Kamu taőıması yapan minibs ve otobslerin yolcu almak iin bekleyebilecekleri Őekilde dzenlenmiş yerlerdir.

29 - Src Kurs Yerleri : Src yetiőtirmek iin gerekli personel ve teizatla donatılmış aık ve kapalı tesislerdir.

30 - Havuzlar : Ticari amala kullanılmak zere inőa edilen yzme havuzları, retme havuzları, sebze yıkama havuzları v.b. gibi st kapalı veya aık olan tesislerdir.

31 - Sabit Kantarlar : Tartım amacıyla inőa ve monte edilen sabit tesislerdir.

32 - Trafolar : Yksek elektrik gerilimini hizmet edeceđi amaca uygun olarak dzenleyen tesislerdir.

33 - Meskenler : Tamamı ikamet amacı ile kullanılan yapılardır. Meskenler bnyesinde veya yakın civarında ticari amalı olmayan sundurma, yzme havuzu, ađıl, ahır, kmes ve benzeri yapılar bu Ynetmeliđin uygulanmasında mesken gibi deđerlendirilir.

34 - Devlet yolu, İlyolu : Karayolları Genel Mdrlđ Kuruluő Kanunundaki tanımları ile esas alınır.

35 - Kavőak Baőlangıı : Kavőak kollarından kavőađa yaklaőırken bulunulan kesimde geometrik deđiőikliđin baőladıđı kesittir. Bu kesitin tespiti yolun yapım ve bakımı ile grevli Kuruluőa aittir.

36 - Toplayıcı Yol (Yan Yol) : Karayolunda, daha düzenli ve güvenli bir trafik akışının sağlanması amacıyla, yol kenarındaki mülklerden karayoluna her noktada yapılabilecek geçişleri önleyerek, belirli uzunluklarda ve topluca katılma veya ayrılma imkanı tanımak üzere, karayolunun bir veya her iki yönünde, tek veya iki yönlü olarak ve genellikle karayoluna paralel olacak şekilde geliştirilen tali yollardır.

37 - Geçiş Yolu : Araçların bir mülke girip çıkması için yapılmış olan yolun, karayoluna bağlanan ve karayolu sınır çizgisi içinde kalan kısmıdır.

38 - Belediye Sınırı : Belediye idaresinin görev ve yetki alanını belirlemek üzere tespit edilen sınırdır.

39 - Mücavir Alan : Bir kentsel yerleşmenin belediye sınırları dışında olmakla birlikte yerleşimin gelecekteki gelişmesi bakımından gerekli görülen ve imar mevzuatı bakımından belediyelerin kontrol ve mesuliyeti altına verilmiş alanlardır.

40 - Nazım İmar Planı : Varsa bölge ve çevre düzeni planlarına uygun olarak halihazır haritalar üzerine, yine varsa kadastral durumu işlenmiş olarak çizilen ve arazi parçalarının; genel kullanım biçimlerini, başlıca bölge tiplerini, bölgelerin gelecekteki nüfus yoğunluklarını, gerektiğinde yapı yoğunluğunu, çeşitli yerleşme alanlarının gelişme yön ve büyüklükleri ile ilkelerini, ulaşım sistemlerini ve problemlerinin çözümü gibi hususları göstermek ve uygulama imar planlarının hazırlanmasına esas olmak üzere düzenlenen, detaylı bir raporla açıklanan ve raporuyla beraber bütün olan plandır. Bu planın kapsadığı alanın sınırları nazım imar planı sınırdır.

41 - Yerleşme Alanı (İskan Sınırı) : İmar planı sınırı içindeki yerleşik ve gelişme alanlarının tümüdür.

42 - Karayolu Sınır Çizgisi : Kamulaştırma yoluyla veya kanunlarla kamuya terk veya tahsis edilmiş karayolunda, mülke olan sınır çizgisi, diğer karayollarında, yarmada, şevden sonra hendek varsa hendek dış kenarı, hendek yoksa şev üstü kenarı, dolguda şev etek çizgisi, yaya yolu ayrılmış karayolunda ise, yaya yolunun mülkle birleştiği çizgidir.

43 - İlgili Kuruluş : Yönetmelik metninde geçen ilgili kuruluş o yolun yapım, bakım ve işletmesinden sorumlu kuruluştur.

Bu yönetmelikle ilgili diğer terimlerin tanımları da 2918 Sayılı Karayolları Trafik Kanununun 3 üncü maddesinde belirtildiği şekliyle esas alınır.

İKİNCİ KISIM

**Genel
Esaslar**

Geçiş Yolu İzin Belgesi

MADDE 4 - Bu Yönetmelik kapsamındaki tesisler için, karayoluna bağlantıyı sağlayacak geçiş yolları yönünden Geçiş Yolu İzin Belgesi alınması zorunludur. Bu belge sadece yol ve trafik güvenliğinin sağlanması ile ilgili olup 3194 Sayılı İmar Kanunu gereğince alınması gerekli ruhsatlar yönünden geçerli değildir. Ancak Geçiş Yolu İzin Belgesi alınmadan, 3194 Sayılı İmar Kanununun öngördüğü ruhsat alınsa dahi, inşaata başlanılamaz.

Tesis sahibince, yapılanma, arazi kullanımı ve diğer hususlarla ilgili olarak görevli ve yetkili kuruluşlardan gerekli izin alınması zorunludur.

Erişme Kontrollü Karayolları

MADDE 5 - Erişme Kontrollü Karayolları için ilgili Mevzuat hükümleri uygulanır.

Askeri Alanlar ile Kamu Kuruluşlarınca Yapılan Tesisler

MADDE 6 - Askeri alanlar ile kamu kuruluşlarınca yapılan veya yaptırılan enerji, sulama, petrol ürünleri ve doğalgaz boru hatları gibi tesislere 2 kilometreden daha yakına yapılacak ve açılacak tesisler için ayrıca ilgili kuruluşun yazılı muvafakatı aranır.

Karayolu ile Demiryolu Arasındaki Alanlarda Yapılacak Tesisler

MADDE 7 - Karayolu ile demiryolu arasındaki alanlarda yapılacak ve açılacak tesisler için ayrıca T.C.D.D. Genel Müdürlüğünün yazılı muvafakatı aranır.

Tesis Sahiplerince Alınacak Tedbirler

MADDE 8 - Bu Yönetmeliğe göre izin verilen tesislerin inşaatı sırasında hafriyat ve ihzarat nedeniyle yol ve trafik güvenliğini tehlikeye düşürmeyecek şekilde her türlü tedbirin, tesis sahip veya sahiplerince alınması zorunludur.

Tesise Ait Park Yerinde Bekleyebilecek Araçlar

MADDE 9 - Bu Yönetmelikte adı geçen tesislerden yararlanan, yükleme ve boşaltma yapan taşıtlar, tesise ait park

yerinde bekleyebilirler. Tesise ait geçiş yolları, taşıt yolu, banket - yaya kaldırımı ve karayolu sınır çizgileri arasında kalan alan bu amaç-la kullanılamaz.

Tesislerin Bünyesindeki Park Yerleri

MADDE 10 - Bu Yönetmelikte adı geçen tesisler bünyesindeki park yerleri; burada bırakılacak araçlar nedeniyle, taşıt yolunda görüş mesafesini azaltacak şekilde düzenlenemez.

Karayolu Çalışmaları

MADDE 11 - Karayolunda yapılacak yol genişletme, değişiklik, bakım ve onarım veya benzeri faaliyetler sırasında, bu Yönetmelik kapsamında bulunan tesislerin geçiş yolları ile park yerlerinde meydana gelebilecek zararlardan dolayı tesis sahip veya sahipleri hiçbir zarar ve ziyan talebinde bulunamaz. Yol genişletme çalışmaları sebebiyle tesislerin geçiş yolları ile park yerlerinde meydana gelecek bozukluklar, tesis sahip veya sahipleri tarafından en kısa zamanda Yönetmeliğin bu konuyla ilgili hükümlerine uygun hale getirilir.

(Değişik : 06.01.1998/23222 Sayılı Resmi Gazete) Bölünmüş karayolu kenarında kurulacak tesisler için, ayrırcı üzerinden aralık bırakılamaz. İki yönlü karayollarının bölünmüş karayolu olarak tesis edilmesi halinde de mevcut tesisler için ayrırcı üzerinden aralık verilemez.

Geçiş Yolları Eğimi ile Drenaj Sistemi

MADDE 12 - (Değişik : 06.01.1998/23222 Sayılı Resmi Gazete) Geçiş yollarının karayolu hendeğinin eksenine kadar yoldan tesise doğru % 2 iniş eğimli olması ve yol hendeğine isabet edecek kısımlarına hendek taban kotuna uymak şartıyla, gelebilecek suyu tahliye edecek kapasitede enaz 1x1 m ebadında menfez yapılması zorunludur. Teknik açıdan 1x1 m ebadında menfez yapılmasının uygun olmadığı yerlerde ise idarece uygun görülecek bir sanat yapısının yapılması, geçiş yolları genişliğince ızgara konulması ve kanalın kesintisiz çalışabilmesi için tesis sahibince sürekli bakımın yapılması zorunludur.

Tesis alanına düşecek yağış suları dışındaki diğer sıvılar kanala veya karayolu hendeğine verilemez. Pissu şebekesine ait proje ayrıca istenir. Tesis cephesi önünde, banket dış kenarı ile karayolu sınır çizgisi arasında kalan alan, geçiş yolları kotuna uygun olmalıdır. Bu alan içinde, bordür taşı, klavuz ışık ve direklerinden başka yükseltilmiş herhangi bir eleman bulunamaz. Bordür taşlarının yüksekliği ençok, 0,20 metre olmalı ve dış yüzeyleri araç tekerleklerinin çarpmaları halinde tehlike yaratmayacak şekilde yatık veya yuvarlatılmış bulunmalıdır.

Tesislerin İsmi

MADDE 13 - Tesislerin ismini ve varsa bağlı bulunduğu şirketi belirleyen isim levhası ve amblemleri bir adet olmak üzere tesisin bünyesinde ve karayolu sınır çizgisi dışına konulabilir. Bunların dışındaki tüm yazı, sembol ve şekiller reklam ve ilan levhası sayılarak buna göre işleme tabi tutulur.

Tesislerin giriş - çıkış yollarında ışıklı veya ışiksiz yön levhaları kullanılamaz. Ancak tesis çıkış yoluna tesisten çıkan araçlara hitap edecek şekilde DUR levhası konulması mec-buridir.

Işıklandırma

MADDE 14 - Işıklandırma, yoldaki trafiği etkilemeyecek şekilde tertiplenir. Tesislerin adını, servislerin niteliğini ve benzeri hususları belirtecek levhalar ençok 300 metre uzaklıktan görülebilecek şekilde endirek ışıkla aydınlatılır veya sürücülerin gözünde kamaşma yaratmayacak şekilde içten aydınlatılmış olabilir.

Tesislerin geçiş yolları ile park yerleri en az (1) Lüks şiddetinde aydınlatılır.

Toplayıcı Yollar

MADDE 15 - Toplayıcı yollara geçiş yolu ile bağlantı yapacak şekilde kurulacak tesisler için, kavşak ve görüş mesafesi ile cephe genişliği konusunda, bu kısımda belirtilen şartlar aranmaz.

Ancak, toplayıcı yollardan karayoluna katılma ve ayrılmaları sağlayacak bağlantıların en az bir kilometre aralıklarla yapılması zorunludur.

ÜÇÜNCÜ KISIM

Belediye Sınırları Dışında Karayolu Kenarındaki Yapı ve Tesisler

BİRİNCİ BÖLÜM

Genel Esaslar

Geçiş Yolu İzin Belgesi

MADDE 16 - Belediye sınırları dışındaki karayolları kenarında yapılacak ve açılacak tesislerden karayoluna bağlantı yapılmak istenmesi halinde, yolu yapan ve bakım altında tutan kuruluştan Geçiş Yolu İzin Belgesi alınması

zorunludur.

Kavşak Mesafesi

MADDE 17 - Tesislere ait geçiş yolu ekseninin taşıt yolu dış kenarı ile kesiştiği noktanın kavşak başlangıcına mesafesi; aynı yönde birden fazla şeridi olan iki yönlü devlet yolları ile bölünmüş devlet yollarında enaz 200 metre, diğer devlet yolları ile platform genişliği 10 metre daha fazla olan il yollarında enaz 150 metre, diğer il yollarında enaz 100 metre ve diğer yollarda enaz 50 metredir. Geçiş yolu, giriş ve çıkış yolu olarak tesis edilmiş ise, kavşak tarafında kalan giriş veya çıkış yolu eksenini bu mesafenin tahkikinde esas almır.

Tesislere ait geçiş yolu ekseninin taşıt yolu dış kenarı ile kesiştiği noktanın, platform genişliğinde daralma olan köprü, tünel ve menfez gibi yapıların yaklaşımlarında yol platformundaki daralmanın başladığı kesime olan mesafesi; iki yönlü devlet ve il yollarında her iki yönde ayrı ayrı olmak üzere enaz 100 metre, bölünmüş devlet ve il yollarında enaz 50 metredir.

Ancak;

- a) Çeşitli kamu kurum ve kuruluşların bakımı altında bulunmayan tapuda kayıtlı yollar,
- b) Çeşitli kamu kurum veya kuruluşların bakımı altında bulunmayan veya bu kuruluşların bakımı altında olmasına rağmen kamuya açık tutulmayan yollar,
- c) Çeşitli kamu, kurum veya kuruluşlarınca daha önce bakım altında iken, sonradan bakım ağından çıkarılan karayolları,
- d) Geçiş yolları,
- e) İlgili kuruluşlarca yapım ve bakımı altında bulundurulmuş sulama kanalı yolları, baraj yolları ile radyoling, radar, televizyon yayın aktarıcı istasyonları, haberleşme istasyonları, katı, sıvı veya gaz iletim hatları gibi tesislere ulaşan yollar,
- f) Serbestçe girmenin yasaklandığı yollar,
- g) Bölünmüş yollarda sadece, "U" dönüşleri için ayırıcı üzerinden verilen aralıklar,
- h) Bölünmüş yollarda, ayırıcıda aralık bırakılmaksızın tesis yeri karşı tarafındaki yol bölümüne bağlanan veya bu bölümden ayrılan yollar,

Kavşak mesafesi tahkikinde dikkate alınmaz.

Görüş Mesafesi

MADDE 18 - (Değişik : 06.01.1998/23222 Sayılı Resmi Gazete) Görüş mesafesinin tespitinde bu Yönetmeliğin 17 nci maddesinde belirtilen mesafeler içinde görüşün açık olması şartı aranır.

Bölünmüş yollarda görüş mesafesi, tesis yerinin sol tarafında kalan karayolu kısmı için aranır.

Görüş mesafesinin tahkikinde, tesisin giriş ve çıkış yolu eksenlerinin ayrı ayrı, taşıt yolu kenar çizgisi (kaplama kenarı) ile kesiştiği nokta kotunun (1) metre yukarisından bakıldığı zaman taşıt yolunun her iki yönünde ve aranacak mesafe içinde, taşıt yolu her noktasının (1) metre yukarisının açık olarak görülmesi şartı aranır.

Yapıların Konumu

MADDE 19 - Kavşak yakınındaki tesislere ait yapıların, görüş üçgeninin dışında olması zorunludur.

Görüş üçgeni : Kavşaklardaki komşu kollarda kavşak başlangıcından itibaren, bu Yönetmeliğin 17 nci maddesinde belirtilen mesafeler içinde, taşıt yolunun tesis tarafındaki kenar çizgileri üzerinde işaretlenecek iki noktanın birleştirilmesi ile bulunacak doğru parçasının, kavşak tarafında taşıt yolu kenar çizgileri ile teşkil ettiği alandır.

Tesis Sahasının Kaplanması

MADDE 20 - Geçiş yolları ve uzantıları ile parkyerleri ve tesisin taşıt trafiğine açık diğer alanlarının, karayolu sınır çizgisinden itibaren enaz 50 metrelik mesafe içinde, karayolunun kaplama cinsine uygun olarak (stabilize yollar dışında parketaş, asfalt veya beton) kaplanması zorunludur.

Geçiş Yolları ile Adaların Düzenlenmesi

MADDE 21 - (Değişik : 06.01.1998/23222 Sayılı Resmi Gazete) Geçiş yolları ve bu yollar ile ilgili adaların düzenlenmesinin;

A) Bölünmüş yol kenarındaki tesisler için;

a) Akaryakıt istasyonları, LPG ikmal istasyonları ile yolcu terminallerinde Ek-1 deki proje örneğine,

b) Diğer tesislerde Ek-2 deki proje örneğine,

B) İki yönlü yolların kenarındaki tesisler için;

a) Akaryakıt istasyonları, LPG ikmal istasyonları ile yolcu terminallerinde, tesisin geçiş yolu ile bağlanacağı yolun devlet yolu, il yolu veya diğer yol olması durumuna göre sırasıyla Ek-3, Ek-4 veya Ek-5 deki proje örneğine,

b) Diğer tesislerde Ek-6 daki proje örneğine,

uygun olarak yapılması zorunludur.

Cephe genişliği, akaryakıt istasyonları, LPG ikmal istasyonları ile yolcu terminalleri için, iki yönlü devlet yollarında enaz 75 metre, bölünmüş devlet yollarında enaz 45 metre, il yollarında enaz 55 metre ve diğer

yollarda enaz 40 metredir.

Akaryakıt istasyonları, LPG ikmal istasyonları ve yolcu terminalleri dışındaki tesisler için cephe genişliği enaz 30 metredir.

Cephe genişliğinin tahkikinde, mülkün karayolu sınır çizgisine kesintisiz olarak çakışan ortak kenar uzunluğu esas alınır. Cephe genişliğinin tahkikinde % 2 tolerans uygulanır.

Tesis İzni ile İlgili Başvuru

MADDE 22 - Yapılması istenilen tesis yerini açık olarak gösteren bir dilekçe ile ilgili Kuruluşun Bölge Müdürlüğüne başvurulur. Bu dilekçeye, tesis yerini hiçbir tereddüde yer vermeyecek şekilde arazi boyutları ile birlikte gösteren ve tesisin sabit bir noktaya olan mesafesi de belirtilmek suretiyle hazırlanmış detaylı kroki, tapu kaydı, çaplı tasarruf belgesi veya zilyetlik ilmuhaberinden herhangi birinin örneği eklenir. Başvuranın mal sahibi olmaması halinde, mal sahibinin Noter-den tasdikli muvafakatı aranır.

Eksik belge ile yapılan başvurular ile alt veya üst birimlere yapılan başvurular geçersiz sayılır.

Başvuruda belirtilen tesis yerinin incelemeye alınabilmesi için yolun trafiğe açılmış olması şarttır.

(Değişik : 06.01.1998/23222 Sayılı Resmi Gazete) Projeleri onaylanarak kesinleşmiş, kamulaştırma işlemleri tamamlanmış, ancak inşaatı bitirilip trafiğe açılmadığı halde, başkaca bir alternatif olmadığı için yöresel trafiğin zorunluluk nedeniyle kullanıldığı karayolu kenarında yapılmak istenen tesis başvuruları da incelemeye alınır.

Başvuru sahibi, herbir inceleme için belirlenecek olan "Tesis Yeri Ön İnceleme Masrafı" karşılığı bedelini ilgili kuruluşun göstereceği banka hesabına engeç 15 gün içinde yatırır. Tesis Yeri Ön İnceleme Masrafının yatırıldığına dair makbuzun ibraz edildiği tarihten itibaren de bir ay içinde ilgililerce gerekli inceleme mahallinde yapılarak, Yönetmelik hükümlerine uygun görülmeyen yerler için bu durum başvuru sahibine bildirilerek, dosya işlemde kaldırılır.

Geçiş Yolu Ön İzin Belgesi

MADDE 23 - Adı geçen Ön İzin Belgesini almak üzere yapılacak işlemler :

a) Durumu bu Yönetmelik hükümlerine uygun olan yerler için başvuru sahibine tebligat yapılarak; Geçiş Yolu Ön İzin Belgesi düzenlettirmek üzere, aşağıdaki evraklar istenecektir.

1 - Tesis yapılacak yerin tapusu,

2 - Çaplı tasarruf belgesi,

3 - Zilyetlik ilmuhaberi veya kira kontratından herhangi birinin aslı veya noterden tasdikli bir örneği,

4 - Vaziyet planı : Teknik elemanlarca hazırlanmış ve imzalanmış tesisin arazi üzerindeki konumunu, her türlü giriş çıkış yollarını gösteren ve arazideki halihazır durumun işlenmiş olduğu vaziyet planlarından beş adet,

5 - Tesis yerinin belediye sınırı veya mücavir alan dışında olduğuna dair ilgili Belediyeden alınmış resmi yazı.

Tesis yerine ait müşterek veya iştirak halindeki mülkiyette, sahiplerinden herbirinin noterden tasdikli muvafakatları ayrıca istenir.

Gerekli belgelerin tamamlanmasını takip eden bir ay içinde ilgili kuruluşun Bölge Müdürlüğüne Geçiş Yolu Ön İzin Belgesi düzenlenerek, vaziyet planı onaylandıktan sonra bir örneği Ön İzin Belgesi ile birlikte başvuru sahibine ve ilgili Valiliğe gönderilir.

b) Geçiş Yolu Ön İzin Belgesi alınmadan tesise inşaat izni verilemez. Geçiş Yolu Ön İzin Belgesi alındığı tarihten itibaren engeç 1 yıl içinde ilgili Valilikten inşaat izni alınmalıdır. Bu inşaat izin belgesinin tasdikli bir örneği yolu yapan ve bakım altında tutan kuruluşun ilgili Bölge Müdürlüğüne gönderilir.

c) Başvuru sahibinin yazılı isteği veya dilekçe ekinde ibraz edilen belgelerin sahte, eksik veya usulüne uygun olmadığına anlaşılması hallerinde bu belge iptal edilir ve durum ilgili Valiliğe ve başvuru sahibine bildirilir.

d) Yolu yapan ve bakım altında tutan Kuruluşlar, tesis inşaatının her aşamasında, inşaatın bu Yönetmelik hükümlerine uygunluğunu kontrol etmeye yetkilidirler.

e) Geçiş yollarının, bu yollar ile ilgili adaların, parkyerlerinin ve ilgili diğer hususların bu Yönetmelik ve Geçiş Yolu Ön İzin Belgesinde belirtilen şartlara uygun olarak düzenlenmesi zorunludur. İlgililerce, aykırı bir durumun belirlenmesi halinde, aykırı görülen hususlar için zabıt düzenlenerek, aykırılığın giderilmesi için ilgili Bölge Müdürlüğüne üç ay süre verilir. Bu süre sonunda belirlenen aykırılığın giderilmemesi halinde bu belge iptal edilir.

Geçiş Yolu İzin Belgesi :

MADDE 24 - Adı geçen izin belgesini almak üzere tesis sahiplerince yapılacak işlemler.

a) Bu Yönetmelik ile Geçiş Yolu Ön İzin Belgesinde belirtilen şartlara uygun olarak inşaatı bitirilen tesisler için Geçiş Yolu Ön İzin Belgesini Geçiş Yolu İzin Belgesi ile değiştirmek üzere İlgili Kuruluşun Bölge Müdürlüğüne müracaat edilir. İlgili Kuruluşça yerinde inceleme yapıldıktan ve Yönetmelik şart-larına aykırı bir durumun olmadığı tespit edildikten sonra tesise Geçiş Yolu İzin Belgesi verilir. Geçiş Yolu İzin Belgesinin bir örneği de ilgili Valiliğe gönderilir.

b) Geçiş Yolu İzin Belgesi verilen tesisler için 3194 sayılı İmar Kanunu ve buna bağlı Yönetmeliklere göre ilgili

Valilikten İşletme İzin Belgesi (Yapı Kullanma İzni) alınır. Bu Yönetmelik hükümleri ile Geçiş Yolu İzin Belgesinde belirtilen hususlara aykırı olarak inşaatı bitirilen tesislere İşletme İzin Belgesi verilemez. Tesislerin işletilmesi sırasında, bu Yönetmelik hükümleri ile Geçiş Yolu İzin Belgesinde belirtilen şartlara uygunluğu, ilgililerce sürekli olarak denetlenir. Aykırı görülecek hususlar tesis sahibine yazılı olarak tebliğ edilerek, aykırılığın giderilmesi istenir. Aykırılığın durumuna göre uygun bir süre verilir. Bu süre sonunda aykırılığın giderilmemesi durumunda Geçiş Yolu İzin Belgesi geçici olarak iptal edilir ve durum ilgili Valiliğe ve tesis sahibine bildirilir. Valilikçe, ilgili kuruluşla işbirliği sağlanarak tesise ait geçiş yolları her türlü gider tesis sahibine ait olmak üzere araç giriş çıkışına imkan vermeyecek şekilde tamamen kapatılmak suretiyle tesis geçici olarak faaliyetten men edilir. Belirlenen aykırılıkların giderildiği tesis sahibince yazılı olarak bildirildiğinde, gerekli inceleme yapılarak, bu aykırılıkların giderildiğinin anlaşılması halinde Geçiş Yolu İzin Belgesi yeniden verilir ve bu durum ilgili Valiliğe bildirilir.

İzinsiz Tesis Edilen Geçiş Yolları

MADDE 25 - Gerekliliği izin alınmaksızın tesis edilen geçiş yolları her türlü gider tesis sahibine ait olmak üzere ilgili kuruluşça ortadan kaldırılır.

Geri Çekme Mesafesi

MADDE 26 - Tesisler bünyesinde mevcut olan yerüstü akaryakıt, sıvılaştırılmış gaz ve diğer tehlikeli madde depoları cephe hattının karayolu sınır çizgisine enaz 50 metre, tesislerin ana binaları, her türlü yeraltı ve yerüstü depoları, ticari amaçlı kümes, ağıl, ahır ve benzeri besi çiftlikleri, balık ve benzeri üretme çiftlikleri, ticari amaçlı sundurmalar, yüzme havuzları ve sabit kantarlar ile ticari, eğitim, sağlık, dini, kültürel ve benzeri kamu ve özel yapıların cephe hattının karayolu sınır çizgisine enaz 25 metre, pancar, buğday, fındık, tütün, pamuk, sebze ve benzeri tarım ürünlerinin depolandığı, yıkama, kurutma, yükleme ve boşaltma işlemlerinin yapıldığı açık sahalar, bekçi kulübesi, akaryakıt pompaları, sıvılaştırılmış gaz pompaları ve kaideleri, yükleme-boşaltma rampaları ve benzeri ikinci derecede yapıların cephe hattının karayolu sınır çizgisine enaz 5 metre mesafede olması zorunludur. Meskenlerde de, cephe hattı ile karayolu sınır çizgisi arasında enaz 5 metrelik mesafe aranır.

Park Alanları

MADDE 27 - Tesisler bünyesinde;

- a) Akaryakıt istasyonlarında beher pompa başına enaz 150 metrekare,
 - b) Servis istasyonlarında beher lift ve/veya kanal başına enaz 150 metrekare,
 - c) Akaryakıt ve sıvılaştırılmış gaz dolum istasyonlarında, toplam depo kapasitesinin beher 10 tonu için enaz 50 metrekare,
 - d) Tehlikeli madde depolarında, depo kapasitesi ile yükleme-boşaltma hızı dikkate alınarak beklemesi muhtemel araçlara yetecek büyüklükte,
 - e) Umuma açık park yerleri ve garajlar için enaz 25 otomobilin park etmesine yetecek büyüklükte,
 - f) Yolcu terminallerinde enaz 10 otomobil ve enaz 10 otobüsün park etmesine yetecek büyüklükte, (Bu tesiste park yeri, çit, duvar, korkuluk, tel kafes ve benzeri gibi fiziki engelle tesisten ayrılması zorunludur),
 - g) Yük terminalleri için, enaz 10 kamyonun park etmesine yetecek büyüklükte,
 - h) Fabrikalar için, üretim, yükleme-boşaltma kapasitesi dikkate alınarak, beklemesi muhtemel araçlara yetecek büyüklükte,
 - i) İşhanı, çarşı ve pazar yerlerinde, brüt kullanma alanının beher 100 metrekaresi için enaz 25 metrekare,
 - j) Sinema, tiyatro, gazino ve benzeri eğlence yerlerinde, beher 20 oturma yeri için enaz 25 metrekare,
 - k) Turistik yapı ve tesislerde;
 - 1 - Oteller için beher 10 yatak başına,
 - 2 - Moteller için beher 8 yatak başına,
 - 3 - Lokanta kahvehane ve diğer hizmet birimi yerleri için brüt kullanma alanının beher 40 metrekaresi başına, Enaz 25 metrekare,
 - l) Araç bakım ve onarım yerlerinde, tesis kapasitesi dikkate alınarak, beklemesi muhtemel araçlara yetecek büyüklükte,
 - m) Araç teşhir ve satış yerlerinde, tesis kapasitesi dikkate alınarak, teşhir ve satış için bulundurulacak beher otomobil için enaz 10 metrekare, beher kamyonet ve minibüs için enaz 20 metrekare, beher kamyon ve otobüs için enaz 30 metrekare, beher römorklu ve yarı römorklu araç için enaz 50 metrekare,
 - n) Otel, motel, lokanta ve kahvehane için, bu Maddenin (k) bendinde belirtilen esaslara uygun olacak büyüklükte,
 - o) Hububat, tütün, fındık, pamuk, pancar ve benzeri tarım ürünü depolarında, tesis kapasitesi dikkate alınarak, beklemesi muhtemel araçlara yetecek büyüklükte,
 - p) Sürücü kurs yerlerinde, tesis kapasitesi dikkate alınarak, beklemesi muhtemel araçlara yetecek büyüklükte, Park yeri bulundurulması zorunludur.
- Park yeri hesabında, aksi belirtilmedikçe, beher otomobil için enaz 25 metrekare, beher minibüs ve kamyonet için

enaz 35 metrekare, beher kamyon ve otobüs için enaz 50 metrekare, beher römorklu veya yarı römorklu araç için enaz 100 metrekarelik alan esas alınır.

Turistik yapı ve tesislerde park yeri alanı, en fazla park yeri alanı gerektiren birim esas alınarak bulunur.

Bu Yönetmelik kapsamındaki diğer tesislerin birarada ve müşterek hizmet verecek şekilde kurulması halinde park yeri alanı, her farklı hizmet birimi için ayrı ayrı hesaplanarak bulunacak alanların toplamı kadar alınır.

Tesislerin Karayoluna Bağlantısı

MADDE 28 - Bir arada veya yanyana bulunup aynı veya farklı hizmet birimlerini ihtiva eden tesislerin karayoluna bağlantısı, aynı geçiş yolu ile sağlanabilir.

İKİNCİ BÖLÜM

Diğer Esaslar

Taksi Otomobilleri İçin Ayrılacak Alan

MADDE 29 - Yolcu terminallerinde, yolcu indirecek veya bindirecek taksi otomobilleri için bu Yönetmelik hükümlerine uygun olarak ayrıca bir yerin düzenlettirilmesi zorunludur.

Yakıt Pompaları

MADDE 30 - Umuma açık park yerleri ve garajlar, yolcu ve yük terminalleri ile turistik yapı ve tesisler bünyesinde; tesisin yoldan görülmeyecek uygun bir yerine konulmak, sadece tesisden yararlananların araçlarına akaryakıt temin etmek, bu hususta yola hitap edecek şekilde herhangi bir tanıtıcı veya duyurucu reklam ve ilan levhası koymamak kayıt ve şartı ile yakıt pompaları bulundurulabilir.

Malzeme Ocakları, Maden ve Petrol Şantiye Tesisleri

MADDE 31 - Malzeme ocak ve harmanları, maden ve petrol şantiye ocak ve tesislerinde;

a) Trafik güvenliğini tehlikeye düşürecek şekilde, duman, yanmamış gaz, toz ve benzeri maddeler yola doğru salıverilemez.

b) Faaliyeti sırasında, karayoluna her ne şekilde olursa olsun, herhangi bir madde düşürülemez, konulamaz veya atılamaz.

c) Dere, nehir ve sel yataklarının hidrolojik rejimini bozmayacak, yol köprü ve sanat yapılarını tehlikeye düşürmeyecek her türlü tedbirin zamanında alınması zorunludur. Köprüler yönünden, dere yataklarından kum-çakıl alınmadan evvel yolu bakım altında tutan kuruluştan ayrıca izin alınması zorunludur.

Karayolu sınır çizgisinden itibaren 50 metrelik mesafe içinde açılacak tünel, galeri, hendek, sondaj gibi imalatlar için yolu yapan ve bakım altında tutan Kuruluş ile ayrıca protokol yapılır.

Bu Madde hükümlerine aykırı olarak işletilen tesisin Geçiş Yolu İzin Belgesi iptal edilir. Bu durum ilgili Valiliğe bildirilerek, tesisin faaliyeti ilgili Valilikçe durdurulur.

Taş Ocakları Nizamnamesi hükümleri de saklıdır.

Atık Suların Drene Edilmesi :

MADDE 32 - Besi çiftliği ve ahırlarda, yem, yem artıkları ile gübrenin, tesislerin karayolundan görülmeyecek kısımlarında depolanması, tesis alanına düşen yağmur suları ve atık sular ile diğer sıvıların karayolu sınır çizgisi dışında drene edilmesi zorunludur.

Yolcu İndirme ve Bindirme Yerleri :

MADDE 33 - Yolcu indirme-bindirme yerleri; yolu yapan ve bakımı altında tutan kuruluş tarafından tespit edilir.

a) En yakın kenarının kavşak başlangıcına enaz 150 metre mesafede bulunması,

b) Yolcu trafiği dikkate alınarak, aynı anda durması muhtemel taşıt sayısını karşılayacak ve bu taşıtların taşıt yoluna tecavüz etmeyecekleri boyutlarda olması, yolun kaplanması cinsinden kaplanması ve yoldan arazi yönüne % 2 iniş eğimli bulunması, zorunludur.

c) Yolcu İndirme-Bindirme Yerlerinde yolcuları hava şartlarından koruyacak kapalı bölümlerin tesis edilmesinde yolu yapan ve bakım altında tutan kuruluş yükümlü ve sorumlu tutulamaz.

Bu bölümlerin gerçek veya tüzel kişilerce geliştirilmesi halin-de, yolu yapan ve bakım altında tutan kuruluşla protokol yapılır. Yapım-kullanma, süre, şekil ve şartları bu protokolda gösterilir.

d) Bu tesislerin kapalı bölümleri, taşıt yolunda görüş mesafesini azaltacak şekilde geliştirilemez.

Meskenlerin Ticari Amaçla Kullanılması

MADDE 34 - Meskenlerde bir bölümünün mesken dışı amaçla kullanılmak istenmesi halinde, kullanım amacı dikkate alınarak, bu Yönetmeliğin ilgili bölümünde belirtilen hükümler aynen uygulanır.

Geçiş Yolu Talep Edilmeksizin Yapılmak İstenen Tesisler

MADDE 35 - Karayolu sınır çizgisinden itibaren her iki tarafta ve 50 metrelik mesafe içinde, geçiş yolu talep edilmeksizin yapılmak istenen tesisler için bu Yönetmeliğin 5, 8, 9, 10, 19, 26, 31 ve 32 nci madde hükümleri aynen uygulanır.

DÖRDÜNCÜ KISIM

Belediye Sınırları İçinde Bulunan Karayolu Kenarındaki Yapı ve Tesisler

BİRİNCİ BÖLÜM

Genel Esaslar

Belediye Sınırları İçinde Bulunan Karayolu Kenarındaki Yapı ve Tesisler

MADDE 36 - Bu Yönetmelikte adı geçen tesislerin belediye ve mücavir alan sınırları içindeki karayolları kenarında yapılması ve açılması için,

- İlgili Belediye Başkanlığından Geçiş Yolu İzin Belgesi alınması,
- İlgili Belediye Başkanlığının da trafik güvenliği bakımından, bu Yönetmelikte belirtilen şartların yerine getirilmesini sağlamaları, Zorunludur.

İzinsiz olan tesislerin yapımı ve işletilmesi yetkililerce durdurulur. Bu Yönetmelikteki şartlar yerine getirilmeden Geçiş Yolu İzin verilemez. İzinsiz olarak yapılmakta olan veya işletilen veya izin alınmasına rağmen İzin Belgesinde ve bu Yönetmelikte belirtilen şartlara aykırı durumda olduğu anlaşılan tesislere ait geçiş yolları, her türlü gider sorumlulara ait olmak üzere yolun yapım ve bakımı ile ilgili kuruluşlarca ortadan kaldırılır.

Kavşak Mesafesi

MADDE 37 - (Değişik : 06.01.1998/23222 Sayılı Resmi Gazete) Karayolu kenarında yapılacak ve açılacak tesislere ait geçiş yolu ekseninin taşıt yolu kenar çizgisi ile kesiştiği noktanın kavşak başlangıcına mesafesi; Karayolları Genel Müdürlüğünün bakım ağına dahil, bölünmüş devlet ve il yolları ile aynı yönde birden fazla şeridi olan iki yönlü devlet yollarında en az 100 metre, diğer devlet ve il yollarında en az 75 metre, Karayolları Genel Müdürlüğünün bakım ağındaki karayollarının diğer yollar ile teşkil etmiş olduğu kavşakların diğer yollardan yaklaşımında enaz 50 metredir.

Belediye Sınırları İçerisindeki Tesislere İlişkin Geçiş Yollarının Kaplanması

MADDE 38 - Devlet yolları kenarındaki tesislere ait geçiş yolları ve uzantıları ile park yerleri ve tesisin taşıt trafiğine açık diğer alanlarının, karayolu sınır çizgisinden itibaren, mücavir alanlarda enaz 30 metre, belediye sınırları içinde enaz 15 metrelik mesafe içinde, karayolunun kaplama cinsine uygun olarak (Stabilize yollar dışında parke, taş, asfalt veya beton) kaplanması zorunludur.

Karayolları Genel Müdürlüğünün Uygun Görüşü

MADDE 39 - (Değişik : 06.01.1998/23222 Sayılı Resmi Gazete) İlgili Belediye Başkanlıklarının, Karayolları Genel Müdürlüğünün yapım ve bakımından sorumlu olduğu karayolları kenarında yapılacak ve açılacak tesislere Geçiş Yolu İzin Belgesi verilmesinden önce tesise ait onaylı vaziyet planının bir örneğini de eklemek suretiyle Karayolları Genel Müdürlüğünün ilgili Bölge Müdürlüğünden uygun görüş almaları zorunludur. Yapılmak istenilen tesis yerinin incelemeye alınabilmesi için yolun trafiğe açılmış olması şarttır. Projeleri onaylanarak kesinleşmiş, kamulaştırma işlemleri tamamlanmış, ancak inşaatı bitirilip tamamı trafiğe açılmadığı halde, başkaca bir alternatifi olmadığı için yöresel trafiğin zorunluluk nedeniyle kullandığı karayolu kenarında yapılmak istenen tesis başvuruları da incelemeye alınır.

Bu Yönetmelik gereğince verilen Geçiş Yolu İzin Belgesinin bir örneği Karayolları Genel Müdürlüğünün ilgili Bölge Müdürlüğüne gönderilir. Bu tesislerin yapılması ve işletilmesinin, verilen izne ve bu Yönetmelik şartlarına uygunluğu, ilgili belediyeler ve Karayolları Genel Müdürlüğü yetkililerince denetlenir.

Cephe Genişlikleri

MADDE 40 - Devlet ve il yolları kenarında yapılacak ve açılacak tesisler için cephe genişliği;

- Devlet ve il yolları kenarındaki akaryakıt istasyonları ile yolcu terminalleri için en az 40 metre.
- Devlet ve il yolları kenarındaki diğer tesisler için münferit geçiş yolu talep edilmesi halinde enaz 20 metredir.
- Devlet ve il yolları kenarındaki tesislere ait geçiş yolu ile adalar;

Akaryakıt istasyonları ile yolcu terminallerinde devlet ve il yolunun bölünmüş veya iki yönlü olma durumuna göre Ek-7 veya Ek-8 deki proje örneğine,

Diğer tesislerde devlet ve il yolunun bölünmüş veya iki yönlü olma durumuna göre Ek-9 veya Ek-10 daki proje örneğine,

Uygun olarak düzenlenir.

Cephe genişliğinin tahkikinde, mülkün karayolu sınır çizgisine kesintisiz olarak çıkışan ortak uzunluğu esas alınır.

Yapı Yaklaşma Mesafesi :

MADDE 41 - (Değişik : 06.01.1998/23222 Sayılı Resmi Gazete) Tesisler bünyesindeki yapıların cephe hattı ile karayolu sınır çizgisi arasındaki mesafe;

a) Tesisler bünyesinde yapılacak olan yer üstü akaryakıt, sıvılaştırılmış gaz ve diğer tehlikeli madde depoları için en az 50 metre,

b) Her türlü yer altı depoları ile akaryakıt ve (LPG/CNG) istasyonları, akaryakıt ve sıvılaştırılmış gaz dolum istasyonları, umuma açık park yerleri ve garajlar, yolcu ve yük terminalleri, atölye, fabrika, işhanı, çarşı, pazar yerleri, ticari bina, sinema, tiyatro, gazino, gibi eğlence yerleri, turistik yapı ve tesisler, müstakil olarak yapılan otel-motel lokanta ve kahvehaneler, araç bakım ve onarım yerleri, araç teşhir ve satış yerleri, hububat, fındık, tütün, pamuk, pancar vb. tarım ürünlerinin muhafaza edildiği kapalı depolar, sürücü kurs yerleri, toptancı hal, üretme-besi çiftliği ve ahırlar, maden ve petrol şantiye, ocak ve tesisleri, havuzlar, sabit kantarlar, eğitim, sağlık, dini ve kültürel vb. kamu ve özel yapılar ile yukarıda sayılan tesislere ait her türlü ana binalar ve sundurmalar için en az 25 metre,

c) Her türlü tarım ürünlerinin depolandığı, yıkama, kurutma yükleme ve boşaltma işlemlerinin yapıldığı açık sahalar, bekçi kulübesi, akaryakıt pompaları, sıvılaştırılmış gaz pompa ve kaideleri, mekanize hale getirilmemiş yükleme ve boşaltma rampaları, büfe vb. ikinci derece yapılar ve meskenler için en az 5 metredir.

Temel kullanım amacı mesken olmakla birlikte; meskenler bünyesinde yer alan ve alanı mesken normal kat alanını geçmeyen bakkal, manav, kasap, lokanta, kahvehane, muayenehane, büro, eczane gibi ticari faaliyetlerin yapıldığı yerler ile mescit, sendika, dernek, vakıf vb. kuruluşların faaliyetlerinin yürütüldüğü bölümleri bulunan yapılar bu maddenin uygulanmasında mesken gibi değerlendirilir.

Bu Yönetmeliğin yürürlüğe girmesinden önce onaylanmış ve yürürlükte olan 1/1000 ölçekli uygulama imar planlarında yer alan yapı yaklaşma mesafelerine ilişkin hükümler saklıdır.

Devlet ve İl Yolları Dışındaki Yollara Bağlantı Yapılması

MADDE 42 - (Değişik : 06.01.1998/23222 Sayılı Resmi Gazete) Belediye ve mücavir alan sınırları içinden geçen devlet ve il yolları kenarında, karayolu sınır çizgisinden itibaren her iki tarafta 50 metre mesafe içinde yer alan ve geçiş yolları yönünden devlet ve il yolu dışındaki yollara bağlantı yapmak isteyen tesisler için bu Yönetmeliğin 5, 8, 9, 10, 37 ve 41 inci madde hükümleri aynen uygulanır.

BEŞİNCİ KISIM

Geçici Hükümler

GEÇİCİ MADDE 1 - Bu Yönetmeliğin yürürlüğe girdiği tarihten önce izin alınmaksızın inşaatına başlanmış veya yapılmış ve işletmeye açılmış olan tesisler için bu Yönetmelik hükümleri aynen uygulanır.

ALTINCI KISIM

Kaldırılan Hükümler

Yürürlükten Kaldırılan Mevzuat

MADDE 43 - Bu Yönetmelikle 19/6/1985 tarih ve 18789 sayılı Resmi Gazetede yayımlanarak yürürlüğe giren Karayolları Kenarında Yapılacak ve Açılacak Tesisler Hakkında Yönetmelik ile ek ve değişiklikler yürürlükten kaldırılmıştır.

YEDİNCİ KISIM

Yürürlük ve Yürütme

Yürürlük

Madde 44 - Bu Yönetmelik yayımı tarihinde yürürlüğe girer.

Yürütme

Madde 45 - Bu Yönetmelik hükümlerini Bayındırlık ve İskân Bakanı yürütür.

arayolu sınır çizgisinden mesafe içinde yer alan ve il yolu dışındaki yollara n bu Yönetmeliğin 5, 8, 9, aynen uygulanır.

ISIM
imler

tmeliğin yürürlüğe girdiği nşaatına başlanmış veya esisler için bu Yönetmelik

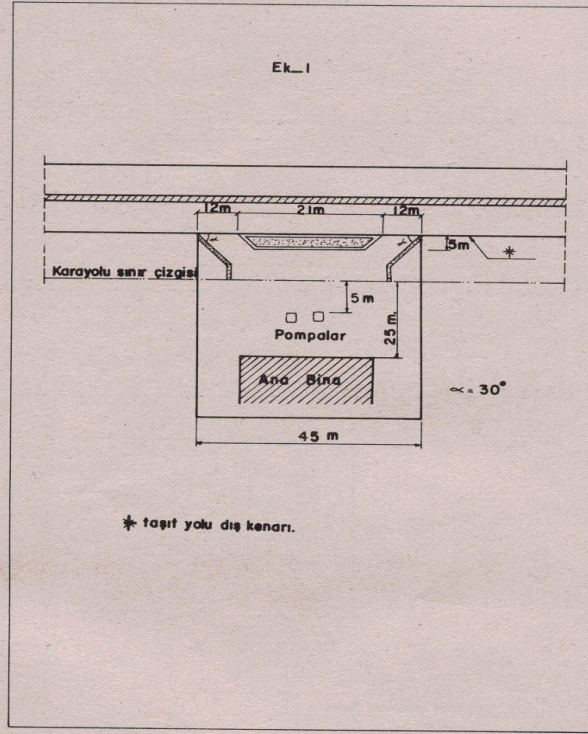
ISIM
kümleler

19/6/1985 tarih ve 18789 yürürlüğe giren Karayol-acak Tesisler Hakkında ürlükten kaldırılmıştır.

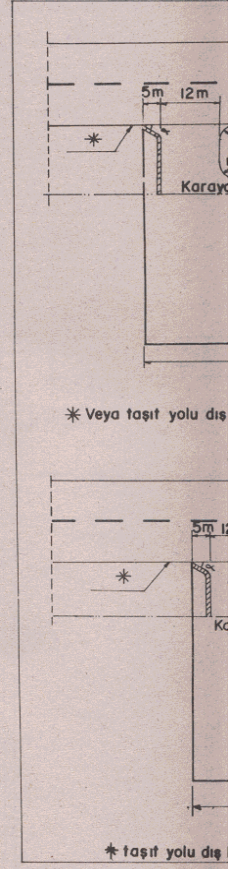
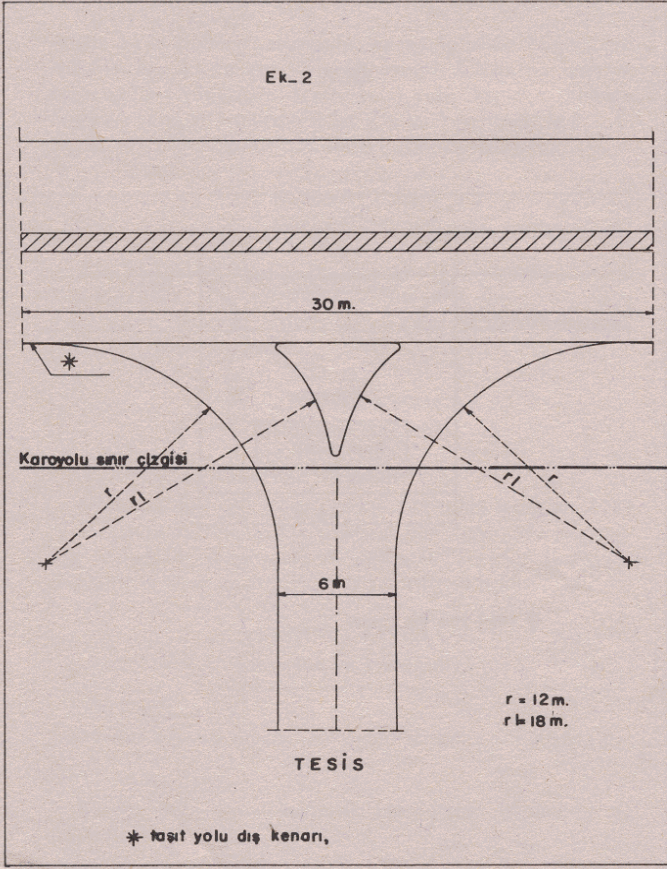
IM
ütme

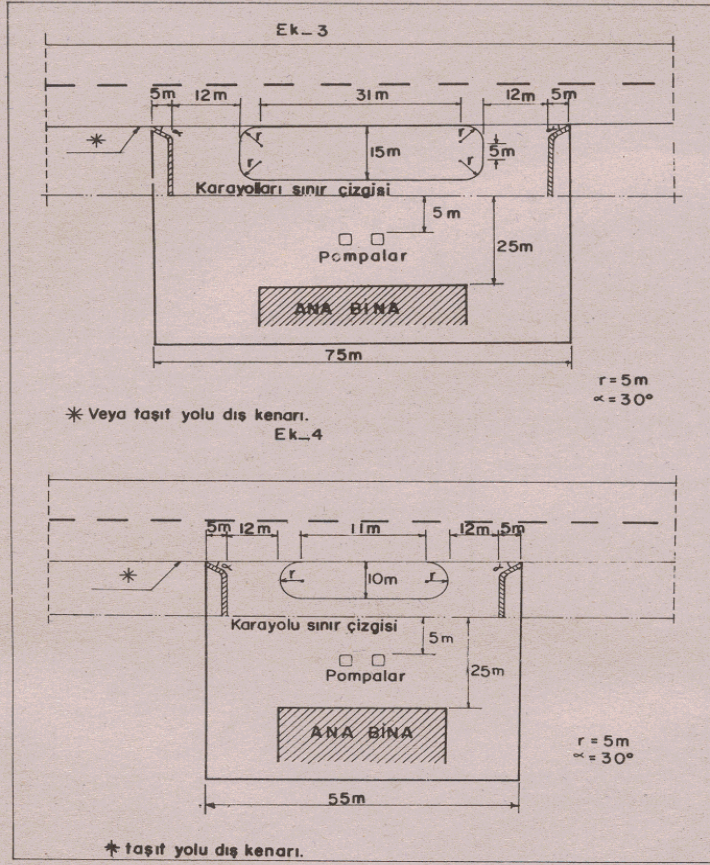
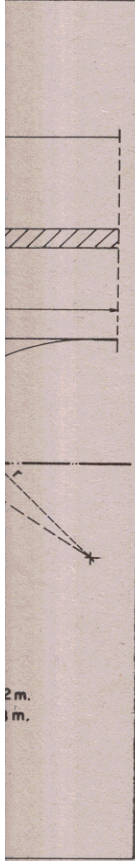
tarihinde yürürlüğe girer.

kümlelerini Bayındırlık ve

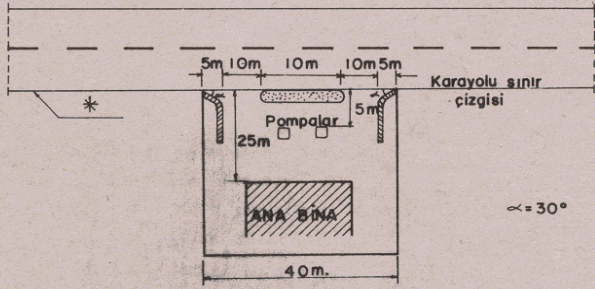


Ek_2

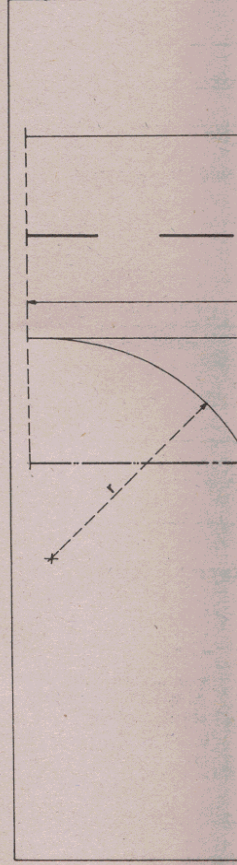




Ek-5



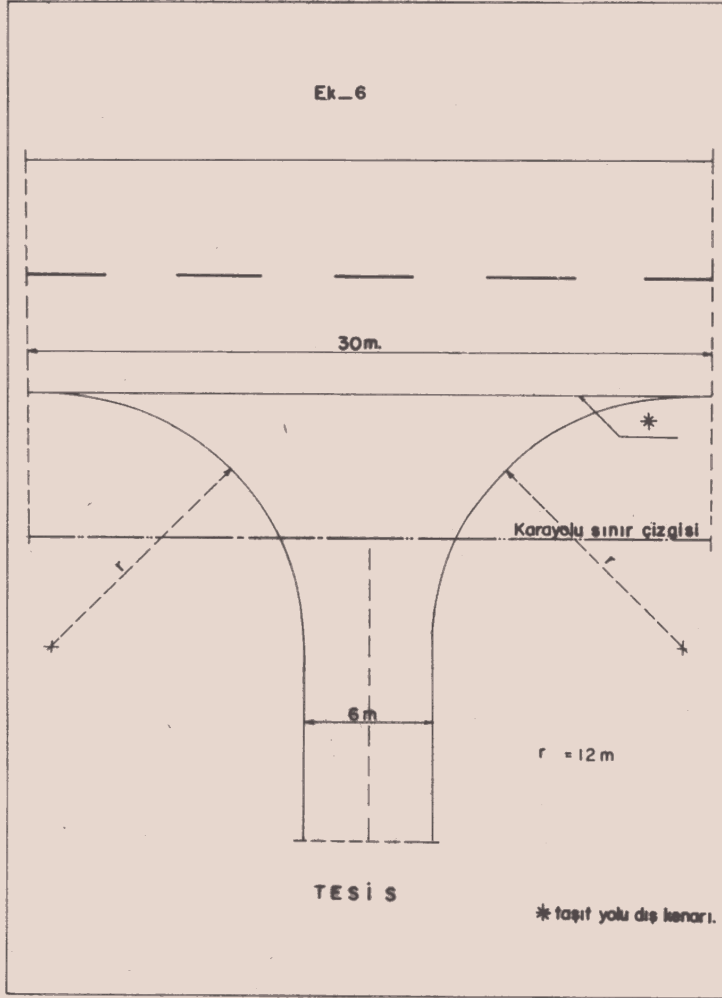
* taşıl yolu dış kenarı.



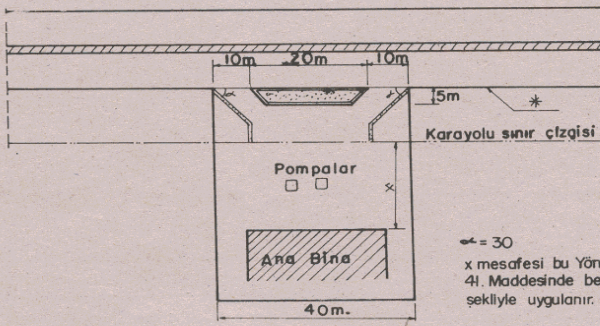
Ek-6

Karayolu sınır
çizgisi

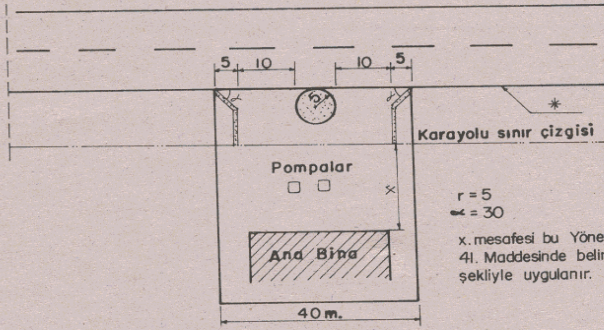
$\alpha = 30^\circ$



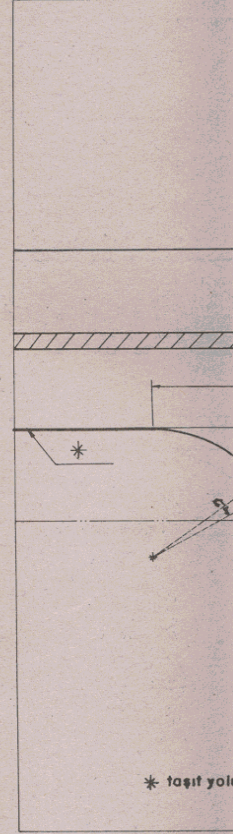
Ek-7

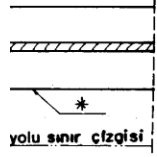


* taşıt yolu dış kenarı. Ek-8



* taşıt yolu dış kenarı.

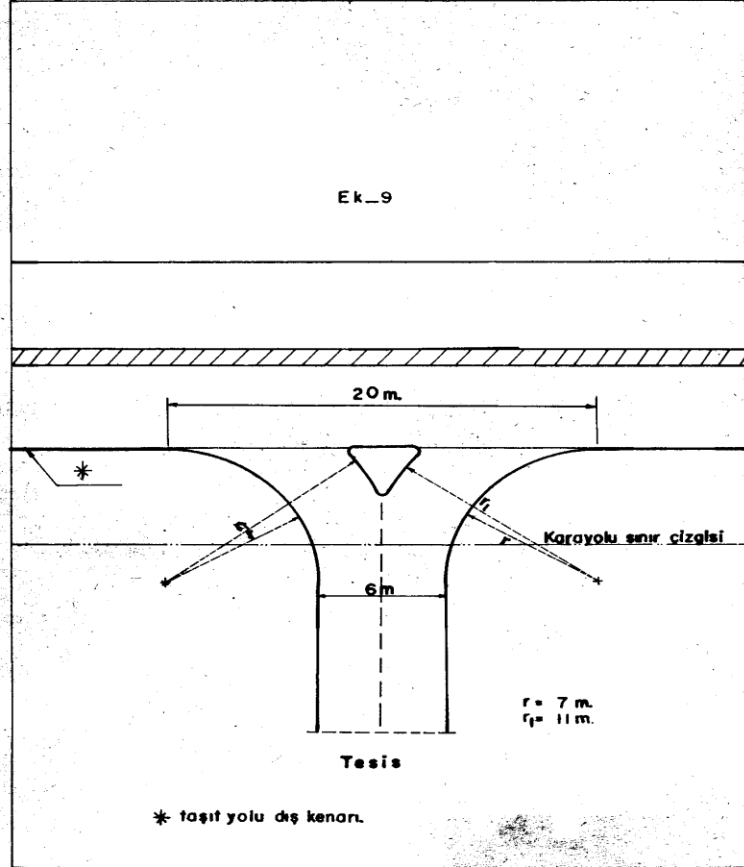




$\alpha = 30$
 x mesafesi bu Yönetmeliğin 41. Maddesinde belirtildiği şekliyle uygulanır.



$\alpha = 5$
 $\alpha = 30$
 x mesafesi bu Yönetmeliğin 41. Maddesinde belirtildiği şekliyle uygulanır.



Ek_10

